



Задвижки

Технические характеристики

По вопросам продаж и поддержки обращайтесь:

Архангельск (8182)63-90-72	Калининград (4012)72-03-81	Нижний Новгород (831)429-08-12	Смоленск (4812)29-41-54
Астана +7(7172)727-132	Калуга (4842)92-23-67	Новокузнецк (3843)20-46-81	Сочи (862)225-72-31
Белгород (4722)40-23-64	Кемерово (3842)65-04-62	Новосибирск (383)227-86-73	Ставрополь (8652)20-65-13
Брянск (4832)59-03-52	Киров (8332)68-02-04	Орел (4862)44-53-42	Тверь (4822)63-31-35
Владивосток (423)249-28-31	Краснодар (861)203-40-90	Оренбург (3532)37-68-04	Томск (3822)98-41-53
Волгоград (844)278-03-48	Красноярск (391)204-63-61	Пенза (8412)22-31-16	Тула (4872)74-02-29
Вологда (8172)26-41-59	Курск (4712)77-13-04	Пермь (342)205-81-47	Тюмень (3452)66-21-18
Воронеж (473)204-51-73	Липецк (4742)52-20-81	Ростов-на-Дону (863)308-18-15	Ульяновск (8422)24-23-59
Екатеринбург (343)384-55-89	Магнитогорск (3519)55-03-13	Рязань (4912)46-61-64	Уфа (347)229-48-12
Иваново (4932)77-34-06	Москва (495)268-04-70	Самара (846)206-03-16	Челябинск (351)202-03-61
Ижевск (3412)26-03-58	Мурманск (8152)59-64-93	Санкт-Петербург (812)309-46-40	Череповец (8202)49-02-64
Казань (843)206-01-48	Набережные Челны (8552)20-53-41	Саратов (845)249-38-78	Ярославль (4852)69-52-93

Задвижки МТР

Применение

Задвижки параллельные дисковые с невидящим шпинделем фланцевые чугунные применяются как запорное устройство на трубопроводах для питьевой воды по СанПин 2.1.4.1074, протекающей в трубопроводах при температуре от +5 до +40°C и давлении до 1,0 МПа (10кгс/см²).

Конструктивные особенности

- Прочная конструкция (внутренние ребра жесткости).
- Имеется пробка в крышке задвижки для стравливания воздуха (DN 900, 1000, 1200).
- Имеется очистное окно в корпусе задвижки (кроме МТР 300, 400).

Материалы

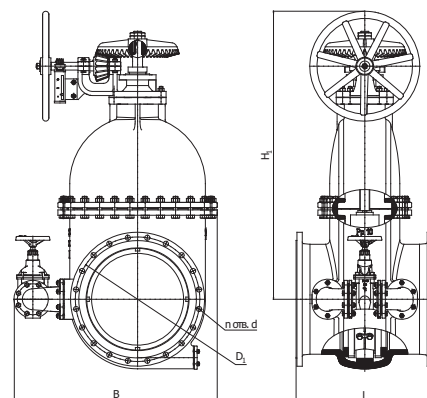
Корпусные детали и тарелки: серый чугун СЧ20.

Уплотнение затвора: бронза.

Шпиндель: сталь коррозионно-стойкая.

Защита от коррозии

Защитно-декоративная краска ВД-КЧ-1ФА.



Наименование параметра	Тип задвижки					
	МТР-300	МТР-400	МТР-600	МТР-900	МТР-1000	МТР-1200
Номинальный диаметр, мм	300	400	600	900	1000	1200
Строительная длина, мм	500	600	800	1100	1200	1400
Строительная высота, мм	858	971	1677	2417	2527	3194
Масса, кг	270	520	1620	4200	5020	8700
Протечки затвора, см ³ /мин, не более	1,8	2,5	3,6	5,4	6	7,2
Величина рабочего хода затвора	41...43	53...55	226...230	455...462	487...490	495...510
Крутящий момент на шпинделе, Н*м, не более	151	311	542	1504	1890	1485
Коэффициент гидравлического сопротивления	0,2					
Присоединение к трубопроводу	фланцевое по ГОСТ 12815					
Направление подачи рабочей среды	двухстороннее					
Рабочее положение трубопровода	горизонтальное, вертикальное, наклонное					

Задвижки МЗВ

Применение

Задвижки с обрезиненным клином невыемным шпинделем фланцевые чугунные применяются как запорное устройство на трубопроводах для питьевой воды по СанПин 2.1.4.1074 при температуре от +5 до +75°C и давлении до 1,6 МПа (МЗВ-50, 80,100), до 1,0 МПа (МЗВ-150, 200, 250, 300).

Конструктивные особенности

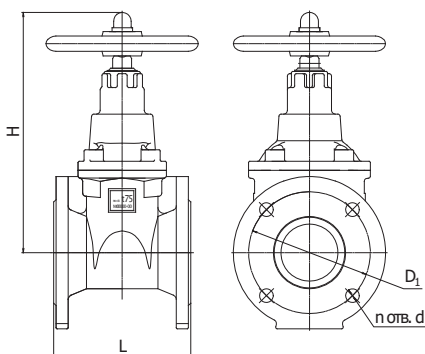
- Гарантия – 10 лет.
- Полный назначенный срок службы корпусных деталей – не менее 50 лет.
- Отсутствует опасность заклинивания затвора (обрезиненного клина) при колебаниях температуры.
- Низкие значения крутящего момента при открытии и закрытии затвора.
- Двойное уплотнение шпинделя.
- Отсутствует прямок в корпусе задвижки.
- Отсутствует сальниковый узел.
- Монтаж осуществляется на вертикальном и горизонтальном трубопроводе.
- Класс герметичности затвора «А» (без протечек).
- Ходовой узел полностью защищен от внутренней и внешней среды.
- Болтовые соединения корпуса с крышкой защищены от внутренней и внешней среды.

Материалы

Корпусные детали и клин: серый чугун.
Уплотнение затвора: резина.
Шпиндель: сталь коррозионно-стойкая.
Гайки закладные: бронза.

Защита от коррозии

Краска эпоксидно-порошковая ЭК-201, синяя.



Наименование параметра	Тип задвижки							
	МЗВ-50	МЗВ-80	МЗВ-100	МЗВ-150	МЗВ-200	МЗВ-250	МЗВ-300	МЗВ-400
Номинальный диаметр, мм	50	80	100	150	200	250	300	400
Строительная длина, мм	150	180	190	210	230	250	270	310
Строительная высота, мм	240	306	353	481	562	689	783	982
Масса, кг	12	20	26	46	74	118	160	316
Протечки затвора, см ³ /мин, не более	Протечки не допускаются							
Величина рабочего хода затвора, обороты	8-9,5	12-14	16-19	26-31	31-32	38-42	45-48	50-56
Крутящий момент на шпинделе открытия и закрытия затвора, Н×м, не более	35	50	70	110	170	200	200	240
Коэффициент гидравлического сопротивления, не более	0,2							
Присоединение к трубопроводу	фланцевое по ГОСТ 12815							
Управление	ручное							
Направление подачи рабочей среды	двухстороннее							

Задвижки МЗВГ

Применение

Задвижки с обрешиненным клином невыдвижным шпинделем фланцевые чугунные применяются как запорное устройство на трубопроводах для питьевой воды по СанПин 2.1.4.1074 и сетевой воды по СНиП 2.04.07 при температуре от +5 до +150°C и давлении до 1,6 МПа (16 кгс/см²).

Конструктивные особенности

- Отсутствует опасность заклинивания затвора при колебаниях температуры.
- Двойное уплотнение шпинделя обеспечивает высокую герметичность.
- Отсутствует прямок в корпусе задвижки.
- Отсутствует сальниковый узел.
- Малый крутящий момент.
- Высокая надежность.
- Монтаж осуществляется на вертикальном и горизонтальном трубопроводе.

Материалы

Корпусные детали и клин: серый чугун.

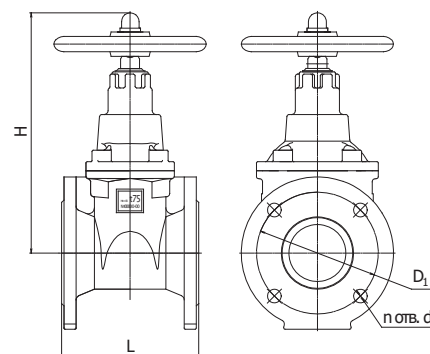
Уплотнение затвора: резина.

Шпиндель: сталь коррозионно-стойкая.

Гайки закладные: бронза.

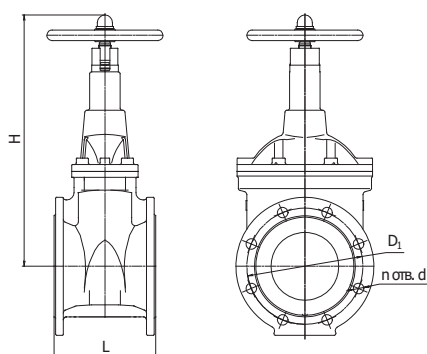
Защита от коррозии

Краска эпоксидно-порошковая ЭК-801, красная.



Наименование параметра	Тип задвижки		
	МЗВГ-50	МЗВГ-80	МЗВГ-100
Номинальный диаметр, мм	50	80	100
Строительная длина, L, мм	150	180	190
Строительная высота, H, мм	240	306	353
Диаметр по присоединительным отверстиям, D ₁ , мм	125	160	180
Диаметр присоединительных отверстий, d, мм	18	18	18
Количество присоединительных отверстий, n, шт	4	4	8
Масса, кг	12	20	26
Протечки затвора, см ³ /мин, не более	0,3	0,48	0,6
Величина рабочего хода затвора, обороты	8-9,5	12-14	16-19
Максимально допустимый крутящий момент на шпинделе открытия и закрытия затвора, Н×м, не более	35	50	70
Коэффициент гидравлического сопротивления, не более	0,2		
Присоединение к трубопроводу	фланцевое, по ГОСТ 12815		
Управление	ручное		
Рабочее положение задвижки	любое, кроме маховиком вниз		
Направление подачи рабочей среды	двухстороннее		

Задвижки МЗВП



Применение

Задвижки с обрезиненным клином невыдвижным шпинделем с указателем положения затвора фланцевые чугунные применяются как запорное устройство на трубопроводах для питьевой воды по СанПиН 2.1.4.1074 и систем пожаротушения при температуре от +5 до +75°C и давлении до 1,6 МПа МЗВП (50, 80, 100), до 1,0 МПа МЗВП (150, 200, 250, 300).

Конструктивные особенности

- Высокая надежность (гарантийная наработка на отказ не менее 600 циклов).
- Малый крутящий момент.
- Отсутствует сальниковое уплотнение.
- Класс герметичности затвора «А» (без протечек).
- Двойное уплотнение шпинделя.
- Отсутствует прямок в корпусе задвижки.
- Монтаж осуществляется на вертикальном и горизонтальном трубопроводе.

Материалы

- Корпусные детали и клин: серый чугун.
- Уплотнение затвора: резина.
- Шпиндель: сталь коррозионно-стойкая.
- Гайки закладные: бронза.

Защита от коррозии

Краска эпоксидно-порошковая ЭК-201, синяя.

Наименование параметра	Тип задвижки			
	МЗВП-50	МЗВП-80	МЗВП-100	МЗВП-150
Номинальный диаметр, мм	50	80	100	150
Строительная длина, L, мм	150	180	190	210
Строительная высота, H, мм	265	340	382	522
Диаметр по присоединительным отверстиям, D ₁ , мм	125	160	180	240
Диаметр присоединительных отверстий, d, мм	18	18	18	22
Количество присоединительных отверстий, n, шт	4	4	8	8
Масса, кг	12	20	26	46
Герметичность затвора	Класс А (протечки не допускаются)			
Величина рабочего хода затвора, обороты	8-9,5	12-14	16-19	26-31
Крутящий момент на шпинделе открытия закрытия затвора, Н*м, не более	35	50	70	110
Коэффициент гидравлического сопротивления	0,2			
Присоединение к трубопроводу	фланцевое, по ГОСТ 12815			

Задвижки МЗВПР

Применение

Задвижки с обрешиненным клином, невыдвижным шпинделем фланцевые чугунные МЗВПР, управляемые приводными устройствами вращательного действия предназначены для полного перекрытия рабочей среды в трубопроводе питьевой воды по СанПиН 2.1.4.1074 при температуре от +5 до +75°C и давлении до 1,6 МПа МЗВПР (50, 80, 100), до 1,0 МПа МЗВПР (150, 200, 250, 300).

Конструктивные особенности

- Гарантийный срок эксплуатации — 10 лет.
- Назначенный срок службы корпусных деталей не менее 50 лет.
- Средний ресурс до списания не менее 4500 циклов.
- Гарантийная наработка не менее 600 циклов.
- Возможность визуального подтверждения открытия/закрытия затвора.
- Отсутствует прижим в корпусе задвижки.
- Низкий крутящий момент.
- Класс герметичности затвора — А.

Материалы

Корпусные детали и клин: серый чугун.

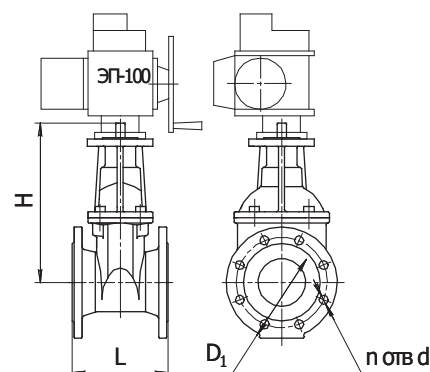
Уплотнение затвора: резина.

Шпиндель: сталь коррозионно-стойкая.

Гайки закладные: бронза.

Защита от коррозии

Краска эпоксидно-порошковая ЭК-201, синяя.



Наименование параметра	Тип задвижки						
	МЗВПР-50	МЗВПР-80	МЗВПР-100	МЗВПР-150	МЗВПР-200	МЗВПР-250	МЗВПР-300
Номинальный диаметр, мм	50	80	100	150	200	250	300
Строительная длина, L, мм	150	180	190	210	230	250	270
Строительная высота, H, мм	226	280	320	420	495	612	705
Диаметр по присоединительным отверстиям, D ₁ , мм	125	160	180	240	295	350	400
Диаметр присоединительных отверстий, d, мм	18	18	18	22	22	22	22
Количество присоединительных отверстий, n, шт	4	4	8	8	8	12	12
Масса, кг	12	20	25,6	46	61,5	119	145
Герметичность затвора	Класс А (протечки не допускаются)						
Величина рабочего хода затвора, обороты	8-9,5	12-14	16-19	26-31	31-32	38-42	45-48
Крутящий момент на шпинделеоткрытия и закрытия затвора, Н×м, не более	35	50	70	110	170	200	200
Коэффициент гидравлического сопротивления	0,2						
Присоединение к трубопроводу	фланцевое, по ГОСТ 12815						
Управление	приводное устройство вращательного действия						
Рабочее положение задвижки	вертикальное						
Направление подачи рабочей среды	двухстороннее						

Задвижки МЗВШ

Применение

Задвижки с обрезиненным клином невыемным шпинделем со штоковой передачей предназначены для безколдезной установки, в необслуживаемых помещениях и труднодоступных местах для полного перекрытия рабочей среды в трубопроводах питьевой воды по СанПиН 2.1.4.1074 при температуре от +5 до +75 °С и давлении до 1,6 МПа МЗВШ (50, 80, 100), до 1,0 МПа МЗВШ (150, 200, 250, 300).

Конструктивные особенности

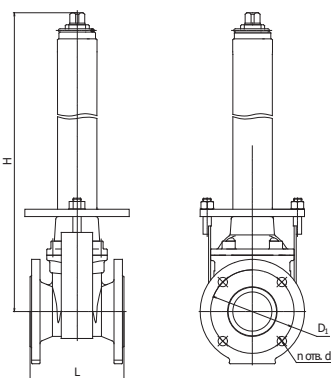
- Гарантийный срок эксплуатации задвижек – 18 месяцев со дня ввода в эксплуатацию.
- Гарантийная наработка – не менее 300 циклов.

Материалы

Корпусные детали и клин: серый чугун.
Уплотнение затвора: резина.
Шпиндель и штанга: сталь коррозионно-стойкая.
Гайки закладные: бронза.

Защита от коррозии

Краска эпоксидно-порошковая ЭК-201, синяя.



Наименование параметра	МЗВШ-50	МЗВШ-80	МЗВШ-100	МЗВШ-150	МЗВШ-200	МЗВШ-250	МЗВШ-300
Номинальный диаметр, мм	50	80	100	150	200	250	300
Строительная длина, L, мм	150	180	190	210	230	250	270
Строительная высота H, мм	1800-3000 с интервалом через 100 мм						
Диаметр по присоединительным отверстиям, D ₁ , мм	125	160	180	240	295	350	400
Диаметр присоединительных отверстий, d, мм	18	18	18	22	22	22	22
Количество присоединительных отверстий, n, шт	4	4	8	8	8	12	12
Масса при h=1800 мм, кг, не более	33	40,1	48,2	69,3	80,7	100,7	150
Изменение массы на каждые 100 мм высоты	1,1	1,1	1,1	1,3	1,4	1,1	1
Протечки затвора, см ³ /мин, не более	0,3	0,48	0,6	0,9	1,2	1,5	1,8
Величина рабочего хода затвора, обороты	8-9,5	12-14	16-19	26-31	31-32	38-42	45-48
Крутящий момент на шпинделе Н*м, не более	35	50	70	110	170	200	200
Коэффициент гидравлического сопротивления	0,2						
Присоединение к трубопроводу	фланцевое, по ГОСТ 12815						
Управление	ручное						
Рабочее положение трубопровода	горизонтальное						
Рабочее положение задвижки	вертикальное						
Направление подачи рабочей среды	двухстороннее						



По вопросам продаж и поддержки обращайтесь:

Архангельск (8182)63-90-72	Калининград (4012)72-03-81	Нижний Новгород (831)429-08-12	Смоленск (4812)29-41-54
Астана +7(7172)727-132	Калуга (4842)92-23-67	Новокузнецк (3843)20-46-81	Сочи (862)225-72-31
Белгород (4722)40-23-64	Кемерово (3842)65-04-62	Новосибирск (383)227-86-73	Ставрополь (8652)20-65-13
Брянск (4832)59-03-52	Киров (8332)68-02-04	Орел (4862)44-53-42	Тверь (4822)63-31-35
Владивосток (423)249-28-31	Краснодар (861)203-40-90	Оренбург (3532)37-68-04	Томск (3822)98-41-53
Волгоград (844)278-03-48	Красноярск (391)204-63-61	Пенза (8412)22-31-16	Тула (4872)74-02-29
Вологда (8172)26-41-59	Курск (4712)77-13-04	Пермь (342)205-81-47	Тюмень (3452)66-21-18
Воронеж (473)204-51-73	Липецк (4742)52-20-81	Ростов-на-Дону (863)308-18-15	Ульяновск (8422)24-23-59
Екатеринбург (343)384-55-89	Магнитогорск (3519)55-03-13	Рязань (4912)46-61-64	Уфа (347)229-48-12
Иваново (4932)77-34-06	Москва (495)268-04-70	Самара (846)206-03-16	Челябинск (351)202-03-61
Ижевск (3412)26-03-58	Мурманск (8152)59-64-93	Санкт-Петербург (812)309-46-40	Череповец (8202)49-02-64
Казань (843)206-01-48	Набережные Челны (8552)20-53-41	Саратов (845)249-38-78	Ярославль (4852)69-52-93

сайт: www.vodopribor.nt-rt.ru || эл. почта: vrd@nt-rt.ru