



Водомерные узлы

Технические характеристики

По вопросам продаж и поддержки обращайтесь:

Архангельск (8182)63-90-72	Калининград (4012)72-03-81	Нижний Новгород (831)429-08-12	Смоленск (4812)29-41-54
Астана +7(7172)727-132	Калуга (4842)92-23-67	Новокузнецк (3843)20-46-81	Сочи (862)225-72-31
Белгород (4722)40-23-64	Кемерово (3842)65-04-62	Новосибирск (383)227-86-73	Ставрополь (8652)20-65-13
Брянск (4832)59-03-52	Киров (8332)68-02-04	Орел (4862)44-53-42	Тверь (4822)63-31-35
Владивосток (423)249-28-31	Краснодар (861)203-40-90	Оренбург (3532)37-68-04	Томск (3822)98-41-53
Волгоград (844)278-03-48	Красноярск (391)204-63-61	Пенза (8412)22-31-16	Тула (4872)74-02-29
Вологда (8172)26-41-59	Курск (4712)77-13-04	Пермь (342)205-81-47	Тюмень (3452)66-21-18
Воронеж (473)204-51-73	Липецк (4742)52-20-81	Ростов-на-Дону (863)308-18-15	Ульяновск (8422)24-23-59
Екатеринбург (343)384-55-89	Магнитогорск (3519)55-03-13	Рязань (4912)46-61-64	Уфа (347)229-48-12
Иваново (4932)77-34-06	Москва (495)268-04-70	Самара (846)206-03-16	Челябинск (351)202-03-61
Ижевск (3412)26-03-58	Мурманск (8152)59-64-93	Санкт-Петербург (812)309-46-40	Череповец (8202)49-02-64
Казань (843)206-01-48	Набережные Челны (8552)20-53-41	Саратов (845)249-38-78	Ярославль (4852)69-52-93

Целесообразность использования узлов коммерческого учета



Завод «Водоприбор» предлагает комплекс услуг для управляющих компаний, предприятий и организаций, уделяющих особое внимание энергосбережению и нормированию расходов и потерь воды. Стратегия решения этой сложной проблемы основывается на внедрении в систему водоснабжения узлов коммерческого учета.

Основные идеи, заложенные в концепцию использования узлов коммерческого учета, заключаются в:

- обеспечении круглосуточного контроля получения, транспортировки и потребления тепловой энергии, холодной и горячей воды;

- стимулировании потребителей ресурсов к их рациональному использованию;

- выявлении необоснованных потерь при транспортировке и потреблении энергоресурсов;

- обеспечении при минимальных затратах установку в уже существующие водопроводные сети;

- обеспечении прозрачности взаимозачетов между поставщиками и потребителями ресурсов;

- получении объективной информации о нормативах потребления ресурсов каждым объектом;

- получении исходной информации для работы моделей прогнозирования загруженности инженерной инфраструктуры.

Совокупность проделанных работ по внедрению узлов коммерческого учета обеспечит сокращение потребления водных ресурсов от 15 до 30 %.

Высокий уровень рентабельности энергосберегающих проектов и сравнительно низкий уровень инвестиционных рисков, делает привлекательными вложения средств в их реализацию. Организованный учет расхода воды просто необходим, так как результатом этого является рациональное использование питьевой воды, снижение расходов и повышение эффективности производства.

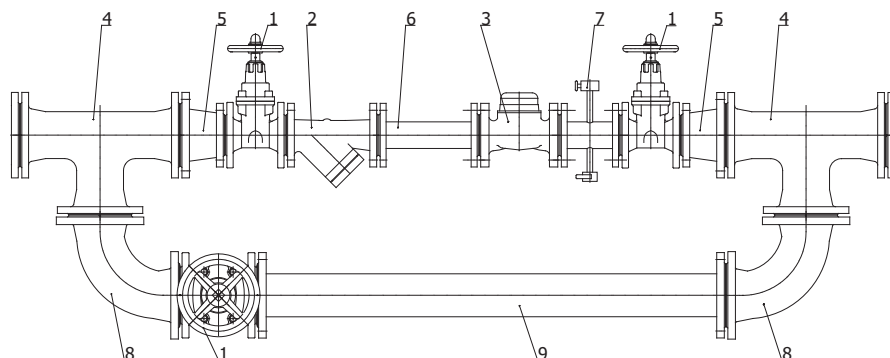
Использование водомерных узлов позволит решить главную задачу жилищно-коммунальной реформы – осуществить переход от бюджетного дотирования к оплате в полном объеме жилищно-коммунальных услуг потребителем.

Производство узлов коммерческого учета

«Завод «Водоприбор» считает производство узлов коммерческого учета воды одним из наиболее перспективных направлений деятельности. Узлы коммерческого учета воды дают потребителям арматуростроительной отрасли двойной эффект: позволяют сэкономить время и предохраняют от возможных ошибок при сборке конструкции.

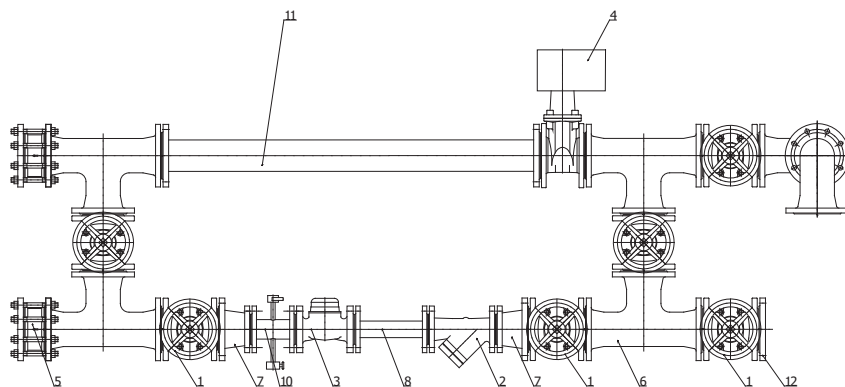
«Завод «Водоприбор» принимает индивидуальные заказы на водомерные узлы, размеры и комплектация которых определяется заказчиками.

Чертежи некоторых водомерных узлов, выпускаемых «Завод «Водоприбор»



Комплектация водомерного узла.

1. Задвижка МЗВ;
2. Фильтр ФМФ;
3. Счетчик ВМХм;
4. Тройник;
5. Переход;
6. Проставка;
7. Крест специальный;
8. Колено;
9. Обводная проставка;



Комплектация водомерного узла:

1. Задвижка МЗВ
2. Фильтр ФМФ;
3. Фильтр ВХ;
4. Задвижка МЗВПР;
5. Обратный клапан ОЗС;
6. Тройник;
7. Переход;
8. Проставка;
9. Колено;
10. Крест специальный;
11. Проставка обводная;
12. Фланец приварной.



По вопросам продаж и поддержки обращайтесь:

Архангельск (8182)63-90-72	Калининград (4012)72-03-81	Нижний Новгород (831)429-08-12	Смоленск (4812)29-41-54
Астана +7(7172)727-132	Калуга (4842)92-23-67	Новокузнецк (3843)20-46-81	Сочи (862)225-72-31
Белгород (4722)40-23-64	Кемерово (3842)65-04-62	Новосибирск (383)227-86-73	Ставрополь (8652)20-65-13
Брянск (4832)59-03-52	Киров (8332)68-02-04	Орел (4862)44-53-42	Тверь (4822)63-31-35
Владивосток (423)249-28-31	Краснодар (861)203-40-90	Оренбург (3532)37-68-04	Томск (3822)98-41-53
Волгоград (844)278-03-48	Красноярск (391)204-63-61	Пенза (8412)22-31-16	Тула (4872)74-02-29
Вологда (8172)26-41-59	Курск (4712)77-13-04	Пермь (342)205-81-47	Тюмень (3452)66-21-18
Воронеж (473)204-51-73	Липецк (4742)52-20-81	Ростов-на-Дону (863)308-18-15	Ульяновск (8422)24-23-59
Екатеринбург (343)384-55-89	Магнитогорск (3519)55-03-13	Рязань (4912)46-61-64	Уфа (347)229-48-12
Иваново (4932)77-34-06	Москва (495)268-04-70	Самара (846)206-03-16	Челябинск (351)202-03-61
Ижевск (3412)26-03-58	Мурманск (8152)59-64-93	Санкт-Петербург (812)309-46-40	Череповец (8202)49-02-64
Казань (843)206-01-48	Набережные Челны (8552)20-53-41	Саратов (845)249-38-78	Ярославль (4852)69-52-93

сайт: www.vodopribor.nt-rt.ru || эл. почта: vrd@nt-rt.ru