



## Соединительные узлы

## Технические характеристики

По вопросам продаж и поддержки обращайтесь:

Архангельск (8182)63-90-72	Калининград (4012)72-03-81	Нижний Новгород (831)429-08-12	Смоленск (4812)29-41-54
Астана +7(7172)727-132	Калуга (4842)92-23-67	Новокузнецк (3843)20-46-81	Сочи (862)225-72-31
Белгород (4722)40-23-64	Кемерово (3842)65-04-62	Новосибирск (383)227-86-73	Ставрополь (8652)20-65-13
Брянск (4832)59-03-52	Киров (8332)68-02-04	Орел (4862)44-53-42	Тверь (4822)63-31-35
Владивосток (423)249-28-31	Краснодар (861)203-40-90	Оренбург (3532)37-68-04	Томск (3822)98-41-53
Волгоград (844)278-03-48	Красноярск (391)204-63-61	Пенза (8412)22-31-16	Тула (4872)74-02-29
Вологда (8172)26-41-59	Курск (4712)77-13-04	Пермь (342)205-81-47	Тюмень (3452)66-21-18
Воронеж (473)204-51-73	Липецк (4742)52-20-81	Ростов-на-Дону (863)308-18-15	Ульяновск (8422)24-23-59
Екатеринбург (343)384-55-89	Магнитогорск (3519)55-03-13	Рязань (4912)46-61-64	Уфа (347)229-48-12
Иваново (4932)77-34-06	Москва (495)268-04-70	Самара (846)206-03-16	Челябинск (351)202-03-61
Ижевск (3412)26-03-58	Мурманск (8152)59-64-93	Санкт-Петербург (812)309-46-40	Череповец (8202)49-02-64
Казань (843)206-01-48	Набережные Челны (8552)20-53-41	Саратов (845)249-38-78	Ярославль (4852)69-52-93

# Соединительный узел ПФРК

## Применение

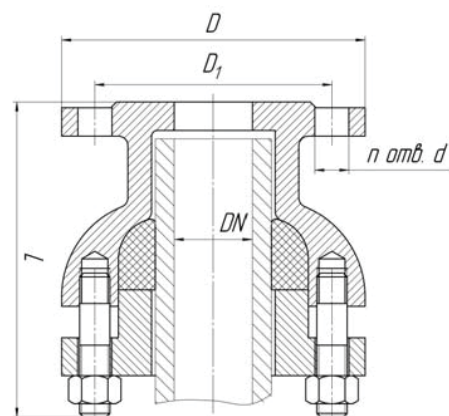
Соединительные узлы чугунные с резиновыми уплотнениями и номинальными диаметрами: 50; 65; 80; 100; 125; 150; 200; 250; 300; 400; 600 мм предназначены для соединения чугунных и стальных труб в системе холодного водоснабжения при температуре от +5 до +50°C и давлении до 1,0 МПа (10 кгс/см<sup>2</sup>).

Узлы переходные фланцевые раструбные компенсаторные ПФРК изготовлены по ТУ 1460-004-03219029-2003.

## Материал

Корпус, крышка: чугун;

Манжета: резина.



Наименование параметра	Номинальный диаметр, DN, мм											
	50	65	80	100	125	150	200	250	300	400	600	
Строительная длина, L, мм	220	220	230	230	230	265	265	275	285	335	435	
Высота D, мм	160	180	195	215	245	280	335	390	440	565	780	
Диаметр по присоединительным отверстиям, D <sub>1</sub> , мм	125	145	160	180	210	240	295	350	400	515	725	
Диаметр присоединительных отверстий, d, мм	18	18	18	18	18	22	22	22	22	26	30	
Количество присоединительных отверстий, n, шт	4	4	8	8	8	8	8	12	12	16	20	
Условное давление, МПа	1,0											
Рабочее давление, МПа	1,0											
Пробное давление, МПа	1,5											
Рабочая среда	вода по СанПиН 2.1.4.1074.											
Температура рабочей среды, °C	от 5 до 50											
Температура окружающего воздуха, °C	от (-15) до (+50)											

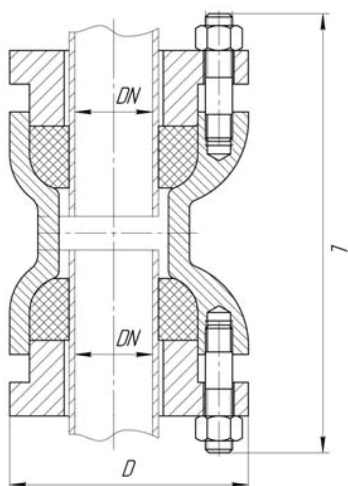
# Соединительный узел ДРК

## Применение

Соединительные узлы чугунные с резиновыми уплотнениями и номинальными диаметрами: 50; 65; 80; 100; 125; 150; 200; 250; 300; 400; 600 мм предназначены для соединения чугунных и стальных труб в системе холодного водоснабжения при температуре от +5 до +50°C и давлении до 1,0 МПа (10 кгс/см<sup>2</sup>). Узлы двойные раструбные компенсаторные ДРК изготовлены по ТУ 1460-004-032219029-2003.

## Материалы

Корпус, крышка: чугун;  
Манжета: резина.



Наименование параметра	Номинальный диаметр, DN, мм			
	100	150	200	300
Строительная длина, L, мм	325	365	365	365
Высота, D, мм	215	280	335	440
Условное давление, МПа	1,0			
Рабочее давление, МПа	1,0			
Пробное давление, МПа	1,5			
Рабочая среда	вода по СанПин 2.1.4.1074.			
Температура рабочей среды, °C	от 5 до 50			
Температура окружающего воздуха, °C	от (-15) до (+50)			

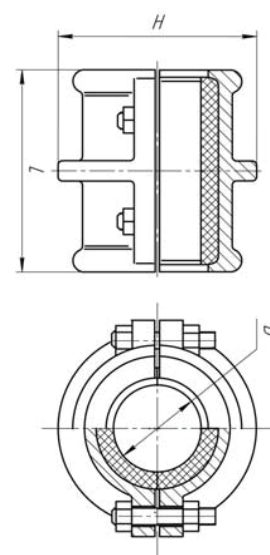
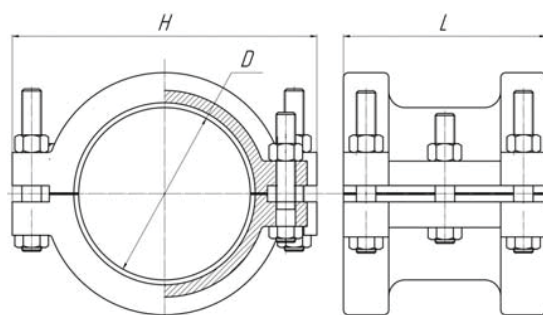
# Муфта свертная МСВ и МС

## Применение

Муфты свертные чугунные с резиновым вкладышем МСВ с номинальными диаметрами 50, 100, 125, 150 и муфты свертные чугунные под чеканку свинцом МС 175, 200, 250, 300, 400, 500, 600, изготовленные по ТУ 400-9-55-75 предназначены для соединения и ремонта чугунных труб в системах холодного водоснабжения при давлении до 1,0 МПа (10 кгс/см<sup>2</sup>) и диапазоне температур от +5 до +50°С.

## Материал

Полумуфта: чугун.  
Прокладка: резина.



Наименование параметра	МСВ-50	МСВ-100	МСВ-125	МСВ-150	МС-175	МС-200	МС-250	МС-300	МС-400	МС-500	МС-600
Номинальный диаметр, D, мм	50	100	125	150	175	200	250	300	400	500	600
Ширина, H, мм	150	225	251	281	376	400	470	520	647	758	888
Строительная длина, L, мм	140	170	190	220	250	260	300	320	325	350	370
Количество шпилек	4	4	4	4	6	6	6	6	6	6	6



По вопросам продаж и поддержки обращайтесь:

Архангельск (8182)63-90-72	Калининград (4012)72-03-81	Нижегород (831)429-08-12	Смоленск (4812)29-41-54
Астана +7(7172)727-132	Калуга (4842)92-23-67	Новокузнецк (3843)20-46-81	Сочи (862)225-72-31
Белгород (4722)40-23-64	Кемерово (3842)65-04-62	Новосибирск (383)227-86-73	Ставрополь (8652)20-65-13
Брянск (4832)59-03-52	Киров (8332)68-02-04	Орел (4862)44-53-42	Тверь (4822)63-31-35
Владивосток (423)249-28-31	Краснодар (861)203-40-90	Оренбург (3532)37-68-04	Томск (3822)98-41-53
Волгоград (844)278-03-48	Красноярск (391)204-63-61	Пенза (8412)22-31-16	Тула (4872)74-02-29
Вологда (8172)26-41-59	Курск (4712)77-13-04	Пермь (342)205-81-47	Тюмень (3452)66-21-18
Воронеж (473)204-51-73	Липецк (4742)52-20-81	Ростов-на-Дону (863)308-18-15	Ульяновск (8422)24-23-59
Екатеринбург (343)384-55-89	Магнитогорск (3519)55-03-13	Рязань (4912)46-61-64	Уфа (347)229-48-12
Иваново (4932)77-34-06	Москва (495)268-04-70	Самара (846)206-03-16	Челябинск (351)202-03-61
Ижевск (3412)26-03-58	Мурманск (8152)59-64-93	Санкт-Петербург (812)309-46-40	Череповец (8202)49-02-64
Казань (843)206-01-48	Набережные Челны (8552)20-53-41	Саратов (845)249-38-78	Ярославль (4852)69-52-93

сайт: [www.vodopribor.nt-rt.ru](http://www.vodopribor.nt-rt.ru) || эл. почта: [vrd@nt-rt.ru](mailto:vrd@nt-rt.ru)