



## Приборы учета воды

## Технические характеристики

По вопросам продаж и поддержки обращайтесь:

Архангельск (8182)63-90-72	Калининград (4012)72-03-81	Нижегород (831)429-08-12	Смоленск (4812)29-41-54
Астана +7(7172)727-132	Калуга (4842)92-23-67	Новокузнецк (3843)20-46-81	Сочи (862)225-72-31
Белгород (4722)40-23-64	Кемерово (3842)65-04-62	Новосибирск (383)227-86-73	Ставрополь (8652)20-65-13
Брянск (4832)59-03-52	Киров (8332)68-02-04	Орел (4862)44-53-42	Тверь (4822)63-31-35
Владивосток (423)249-28-31	Краснодар (861)203-40-90	Оренбург (3532)37-68-04	Томск (3822)98-41-53
Волгоград (844)278-03-48	Красноярск (391)204-63-61	Пенза (8412)22-31-16	Тула (4872)74-02-29
Вологда (8172)26-41-59	Курск (4712)77-13-04	Пермь (342)205-81-47	Тюмень (3452)66-21-18
Воронеж (473)204-51-73	Липецк (4742)52-20-81	Ростов-на-Дону (863)308-18-15	Ульяновск (8422)24-23-59
Екатеринбург (343)384-55-89	Магнитогорск (3519)55-03-13	Рязань (4912)46-61-64	Уфа (347)229-48-12
Иваново (4932)77-34-06	Москва (495)268-04-70	Самара (846)206-03-16	Челябинск (351)202-03-61
Ижевск (3412)26-03-58	Мурманск (8152)59-64-93	Санкт-Петербург (812)309-46-40	Череповец (8202)49-02-64
Казань (843)206-01-48	Набережные Челны (8552)20-53-41	Саратов (845)249-38-78	Ярославль (4852)69-52-93

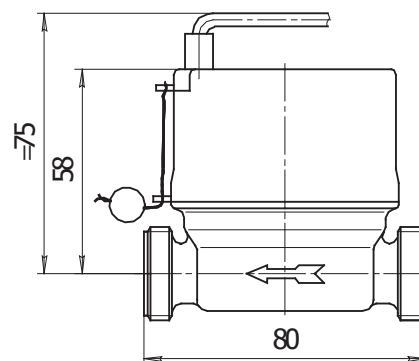
# Счетчики холодной и горячей воды «Водомеръ»

## Применение

Счетчики холодной воды СХ-15 и горячей воды СГ-15 предназначены для измерения и учета объема воды по СанПиН 2.1.4.1074, протекающей в системах водоснабжения при давлении до 1,0 МПа (10 кгс/см<sup>2</sup>) и диапазоне температур от + 5°C до + 30°C (холодная вода) и от + 30°C до + 90°C (горячая вода).

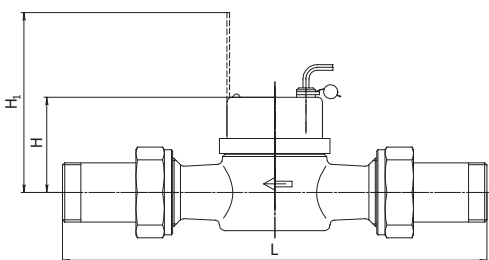
## Конструктивные особенности

- Метрологический класс «В» при горизонтальной установке счетчика индикаторным устройством вверх, метрологический класс «А» при любом другом положении.
- Изготовлен из коррозионно-стойких материалов (корпус латунный, детали пластмассовые).
- Погрешность измерения холодной и горячей воды  $\pm 2\%$  от  $Q_{\max}$  до  $Q_t$  и  $\pm 5\%$  от  $Q_t$  до  $Q_{\min}$ .
- Широкий диапазон изменений.
- Антимагнитная защита.
- Возможность дистанционной передачи данных с помощью установленного герконового датчика.
- Износостойкие опорные узлы (корундовые подшипники, твердосплавные оси).
- Вращающееся индикаторное устройство.
- Межповерочный интервал (периодичность поверки) счетчиков СХ-15 — 6 лет, СГ-15 — 4 года.
- Гарантийный срок эксплуатации счетчиков СХ-15 — 5 лет, СГ-15 — 3 года.



Наименование параметра	Значение параметра	
Диаметр условного прохода, Ду, мм	15	
Метрологический класс	A	B
Наибольший расход, $Q_{\max}$ , м <sup>3</sup> /ч	3,0	
Номинальный расход, $Q_n$ , м <sup>3</sup> /ч	1,5	
Переходный расход, $Q_t$ , м <sup>3</sup> /ч	0,1	
Наименьший расход, $Q_{\min}$ , м <sup>3</sup> /ч	0,06	0,025
Порог чувствительности, м <sup>3</sup> /ч, не более	0,025	0,012
Емкость индикаторного устройства, м <sup>3</sup>	9999,9999	
Наим. цена деления индикаторного устройства, м <sup>3</sup>	0,00002	
Гидравлическое сопротивление, S, м/( м <sup>3</sup> /ч) <sup>2</sup>	0,89	
Масса счетчика (нетто) в упаковке с комплектом монтажных частей и импульсным датчиком, кг, не более	(0,340) 0,600	
Срок службы счетчика, лет, не менее	12	

# Счетчики воды крыльчатые СКБ



## Применение

Счетчики крыльчатые холодной и горячей воды с диаметрами условного прохода 20, 25, 32 и 40 мм, предназначены для измерения объема питьевой воды по СанПиН 2.1.4.1074, протекающей в системах холодного (от +5 до +50°C) и горячего (от +5 до +90°C) водоснабжения при давлении до 1,6 МПа (16 кгс/см<sup>2</sup>).

## Конструктивные особенности

- Гарантийный срок эксплуатации счетчика, установленного в системах холодного водоснабжения — 6 лет; горячего водоснабжения — 4 года.
- Антивандальное исполнение и защита от воздействия внешних магнитных полей.
- Возможность установки на вертикальном, наклонном и горизонтальном трубопроводе.
- Счетчики идеально встраиваются в систему автоматизированного контроля.
- Счетчики поставляются с комплектом монтажных частей (штуцера, накидные гайки, прокладки).
- Средняя наработка на отказ не менее 100 000 час.
- Полный срок службы — 12 лет.
- По заказу потребителя счетчики могут дополнительно комплектоваться датчиком для дистанционной передачи низкочастотных импульсов с передаточным коэффициентом 10 литров и в составе водомерной вставки с фильтром ФММ.
- Межповерочный интервал (периодичность проверки): при эксплуатации на холодной воде — 6 лет; при эксплуатации на горячей воде — 4 года.

## Материалы

Корпус: латунь.

Элементы: полифениленоксид марки Noril 731-S.

Наименование параметра	Значение параметра							
	20		25		32		40	
Диаметр условного прохода, $D_v$ , мм	20		25		32		40	
Метрологический класс	A	B	A	B	A	B	A	B
Наибольший расход, $Q_{max}$ , м <sup>3</sup> /ч	5		7		12		20	
Номинальный расход, $Q_n$ , м <sup>3</sup> /ч	2,5		3,5		6		10	
Переходный расход, $Q_t$ , м <sup>3</sup> /ч	0,25	0,2	0,35	0,14	0,6	0,24	1	0,4
Наименьший расход, $Q_{min}$ , м <sup>3</sup> /ч	0,1	0,05	0,14	0,07	0,24	0,12	0,4	0,2
Порог чувствительности, не более, м <sup>3</sup> /ч	0,05	0,025	0,07	0,035	0,12	0,06	0,2	0,1
Емкость индикаторного устройства, м <sup>3</sup>	99999							
Наименьшая цена деления индикаторного устройства, м <sup>3</sup>	0,00005							
Гидравлическое сопротивление, $S$ , м/(м <sup>3</sup> /ч) <sup>2</sup>	0,3872		0,092		0,069		0,021	
Масса, не более, кг	0,8		1,6		1,7		2,7	
Монтажная длина, $L$ , мм	225		260		300		190	
Строительная высота, $H$ , мм	71		82		82		88	
Строительная высота при открытой крышке, $H_1$ , мм	101		112		112		118	

# Турбинные счетчики воды ВМХм

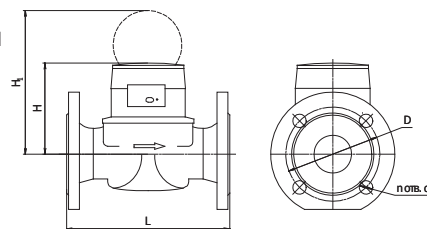
## Применение

Счетчики холодной воды турбинные ВМХм с диаметрами условного прохода: 50, 65, 80, 100, 150 и 200 мм, предназначены для измерения объемов питьевой воды по СанПиН 2.1.4.1074 и сетевой воды по СНиП 2.04.07, протекающих в системах холодного водоснабжения, подающих и обратных трубопроводах закрытых и открытых систем теплоснабжения при давлении до 1,6 МПа (16 кгс/см<sup>2</sup>) и диапазоне температур от +5 до +50°С.



## Конструктивные особенности

- Гарантийный срок эксплуатации — 6 лет.
- Счетчики защищены от гидравлических ударов.
- Широкий диапазон измеряемых расходов от  $Q_{\min}$  до  $Q_{\max}$ .
- Низкие потери напора.
- Счетчики могут снабжаться датчиками для дистанционной (телемеханической) передачи высокочастотных (оптоэлектронный съем сигнала) и низкочастотных («герконовый» съем сигнала) импульсов с коэффициентом передачи импульсов (ценой импульса) от 0,001 до 10 м<sup>3</sup>.
- Допускается эксплуатация в затопляемых помещениях.



## Материалы

Корпус: СЧ 20. Элементы: полифениленоксид марки Ryton R-4.

## Защита от коррозии

Краска эпоксидно-порошковая ЭК-201, синяя.

Наименование основных технических характеристик	Условный диаметр Ду, мм					
	50	65	80	100	150	200
Метрологический класс	В					
Для счетчиков холодной воды в диапазоне температур от +5 до +50°С (тип ВМХм)						
Наименьший расход, $Q_{\min}$ , м <sup>3</sup> /ч	0,45	0,75	1,2	1,8	4,5	7,5
Переходный расход, $Q_r$ , м <sup>3</sup> /ч	3	5	8	12	30	50
Номинальный расход, $Q_n$ , м <sup>3</sup> /ч	15	25	40	60	150	250
Наибольший расход, $Q_{\max}$ , м <sup>3</sup> /ч	30	50	80	120	300	500
Порог чувствительности, м <sup>3</sup> /ч	0,2	0,35	0,6	0,9	2,2	3
Гидравлическое сопротивление, $S$ , м/(м <sup>3</sup> /ч) <sup>2</sup>	$8,2 \cdot 10^{-4}$	$7,0 \cdot 10^{-4}$	$1,1 \cdot 10^{-4}$	$8,3 \cdot 10^{-5}$	$1,6 \cdot 10^{-5}$	$3,3 \cdot 10^{-6}$
Емкость индикаторного устройства, м <sup>3</sup>	999999			9999999		
Наименьшая цена деления, м <sup>3</sup>	0,0005			0,005		
Положение индикаторного устройства	Вверх или в сторону					
Строительная длина, L, мм	200	200	225	250	300	350
Строительная высота, H, мм	125	125	150	155	175	215
Строительная высота при открытой крышке, H <sub>1</sub> , мм	210	215	235	235	235	295
Диаметр по присоединительным отверстиям, D, мм	125	145	160	180	240	295
Количество отверстий, n, шт	4	4	8	8	8	12
Диаметр отверстий, d, мм	18	18	18	18	18	22
Масса, кг, не более	8	10	13,5	17,5	33	56
Присоединение к трубопроводу фланцевое по ГОСТ 12815						
Трубопровод	горизонтальный, вертикальный или наклонный					

# Турбинные счетчики воды ВМГ



## Применение

Счетчики холодной воды турбинные горячей воды ВМГ с диаметрами условного прохода: 50, 65, 80, 100, 150 и 200 мм, предназначены для измерения объемов питьевой воды по СанПиН 2.1.4.1074 и сетевой воды по СНиП 2.04.07, протекающих в системах горячего водоснабжения, подающих и обратных трубопроводах закрытых и открытых систем теплоснабжения при давлении до 1,6 МПа (16 кгс/см<sup>2</sup>) и диапазоне температур от +5 до +150°С.

## Конструктивные особенности

Гарантийный срок эксплуатации — 4 года.

Счетчики защищены от гидравлических ударов.

Широкий диапазон измеряемых расходов от  $Q_{\min}$  до  $Q_{\max}$ .

Низкие потери напора.

Счетчики могут снабжаться датчиками для дистанционной (телемеханической) передачи высокочастотных (оптоэлектронный съем сигнала) и низкочистотных («герконовый» съем сигнала) импульсов с коэффициентом передачи импульсов (ценой импульса) от 0,001 до 10 м<sup>3</sup>.

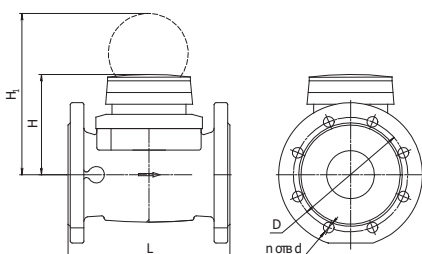
Допускается эксплуатация в затопливаемых помещениях.

## Материалы

Корпус: СЧ 20. Элементы: полифениленоксид марки Ryton R-4.

## Защита от коррозии

Краска эпоксидно-порошковая ЭК-801, красная.



Наименование основных технических характеристик	Условный диаметр Ду, мм					
	50	65	80	100	150	200
Метрологический класс	В					
Для счетчиков горячей воды в диапазоне температур от +5 до +150°С (тип ВМГ)						
Наименьший расход, $Q_{\min}$ , м <sup>3</sup> /ч	0,6	1	1,4	2	4,5	8
Переходный расход, $Q_{\text{т}}$ , м <sup>3</sup> /ч	1,8	2	3,2	4,8	12	20
Номинальный расход, $Q_{\text{н}}$ , м <sup>3</sup> /ч	15	25	45	70	150	250
Наибольший расход, $Q_{\max}$ , м <sup>3</sup> /ч	60	90	140	200	500	500
Порог чувствительности, м <sup>3</sup> /ч	0,25	0,3	0,35	0,6	1,7	2
Гидравлическое сопротивление, $S$ , м/(м <sup>3</sup> /ч) <sup>2</sup>	$8,2 \cdot 10^{-4}$	$7,0 \cdot 10^{-4}$	$1,1 \cdot 10^{-4}$	$8,3 \cdot 10^{-5}$	$1,6 \cdot 10^{-5}$	$3,3 \cdot 10^{-6}$
Емкость индикаторного устройства, м <sup>3</sup>	999999			9999999		
Наименьшая цена деления, м <sup>3</sup>	0,0005			0,005		
Положение индикаторного устройства	Вверх или в сторону					
Строительная длина, L, мм	200	200	225	250	300	350
Строительная высота, H, мм	120	120	150	155	177	206
Строительная высота при открытой крышке, H <sub>1</sub> , мм	200	210	250	260	320	370
Диаметр по присоединительным отверстиям, D, мм	165	180	200	220	280	335
Количество отверстий, n, шт	4	4	4	8	8	12
Диаметр отверстий, d, мм	18	18	18	18	18	22
Масса, кг, не более	8,5	12	15	19	36	51
Присоединение к трубопроводу фланцевое по ГОСТ 12815						
Трубопровод	горизонтальный, вертикальный или наклонный					

# Турбинные счетчики воды ВХ и ВХС

## Применение

Счетчики холодной воды турбинные ВХ с диаметрами условного прохода: 40, 50, 65, 80, 100 и 150 мм, предназначены для измерения объемов питьевой воды по СанПиН 2.1.4.1074, протекающих в системах холодного водоснабжения при давлении до 1,6 МПа (16 кгс/см<sup>2</sup>) и диапазоне температур от +5 до +50°С.

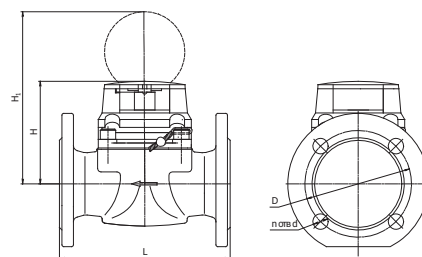
## Конструктивные особенности

### Счетчики холодной воды ВХ:

- Широкий диапазон измерений.
- Горизонтальный, вертикальный и наклонный монтаж.
- Для дистанционной (телемеханической) передачи показаний счетчики могут дополнительно комплектоваться низкочастотным (магнитоуправляемый герметизированный контакт), высокочастотным (оптоэлектронный съём сигнала) и индукционным датчиками импульсов.
- Полный срок службы — не менее 12 лет.
- Межповерочный интервал — 6 лет.

## Материалы

Корпус: СЧ 20. Элементы: полифениленоксид марки 731-S.



Наименование параметра	Счетчик ВХ						Счетчик ВХС					
	40	50	65	80	100	150	40	50	65	80	100	150
Диаметр условного прохода, мм	40	50	65	80	100	150	40	50	65	80	100	150
Метрологический класс	В						С					
Наибольший расход, Q <sub>max</sub> , м <sup>3</sup> /ч	50	50	70	150	240	450	50	55	60	120	160	300
Номинальный расход, Q <sub>n</sub> , м <sup>3</sup> /ч	40	40	50	100	120	250	30	35	40	63	100	200
Переходный расход, Q <sub>t</sub> , м <sup>3</sup> /ч	0,32 0,9*	0,32 0,9*	0,36 1,1*	0,5 2,0*	0,6 2,0*	1,4 5,5*	0,23	0,23	0,38	0,45	0,45	1,2
Наименьший расход, Q <sub>min</sub> , м <sup>3</sup> /ч	0,2 0,45*	0,2 0,45*	0,24 0,5*	0,3 1,0*	0,3 1,0*	0,8 2,0*	0,09	0,08	0,12	0,15	0,2	0,4
Порог чувствительности, не более, м <sup>3</sup> /ч	0,05 0,15*	0,05 0,15*	0,07 0,2*	0,1 0,25*	0,11 0,25*	0,3 0,5*	0,03	0,03	0,04	0,04	0,06	0,12
Емкость индикаторного устройства, м <sup>3</sup>	999999						99999999					
Наименьшая цена деления м <sup>3</sup>	0,0005						0,0005					
Гидравлическое сопротивление счетчиков, S, м/(м <sup>3</sup> /ч) <sup>2</sup>	14·10 <sup>-4</sup>	8,7·10 <sup>-4</sup>	8,2·10 <sup>-4</sup>	1,4·10 <sup>-4</sup>	1,3·10 <sup>-4</sup>	1,5·10 <sup>-5</sup>	16·10 <sup>-4</sup>	13·10 <sup>-4</sup>	11·10 <sup>-4</sup>	1,8·10 <sup>-4</sup>	1,4·10 <sup>-4</sup>	1,8·10 <sup>-5</sup>
Строительная длина, L, мм	220	200	200	225	250	300	220	200	200	225	250	300
Строительная высота, Н, мм	120	120	120	150	150	177	120	120	120	150	150	177
Строительная высота при открытой крышке, Н <sub>1</sub> , мм	200	200	200	270	270	356	200	200	200	270	270	356
Диаметр по присоединительным отверстиям, D, мм	110	125	145	160	180	240	110	125	145	160	180	240
Количество отверстий, n, шт	4	4	4	8	8	8	4	4	4	8	8	8
Диаметр отверстий, d, мм	18	18	18	18	18	22	18	18	18	18	18	22
Масса, кг, не более	8,0	8,5	11,0	15,0	19,0	36,0	8,0	8,5	11,0	15,0	19,0	36,0

\* Расходы при вертикальном и наклонном положении счетчика на трубопроводе.

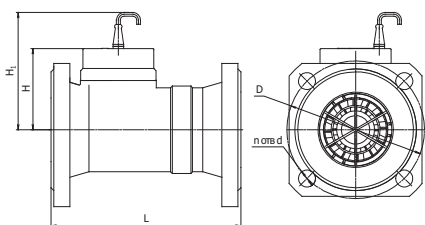
# Счетчики воды ВВ с гидродинамически уравновешенной турбинкой

## Применение

Счетчики холодной воды турбинные с электронным индикаторным устройством, диаметрами условного прохода 50, 65, 80, 100, 150, 200 мм предназначены для измерения объемов питьевой воды по СанПиН 2.1.4.1074, протекающей в системах холодного водоснабжения при давлении до 1,6 МПа (16 кгс/см<sup>2</sup>) и диапазоне температур от +5 до +50°С.

## Конструктивные особенности

- Широкий диапазон измерений.
- Высокая надежность и перегрузочная способность счетчика обеспечиваются эффектом левитации турбины.
- Счетчики соответствуют метрологическому классу С по ГОСТ Р 50193.1, превышая его требования по ряду основных технических характеристик.
- Расположение на трубопроводе — любое.
- Счетчики могут быть оснащены радиомодулем для осуществления дистанционной передачи данных.



Наименование параметра	Значение					
	50	65	80	100	150	200
Диаметр условного прохода, $D_r$ , мм	50	65	80	100	150	200
Метрологический класс	С					
Наименьший расход, $Q_{\min}$ , м <sup>3</sup> /ч	0,08	0,12	0,15	0,2	0,4	0,8
Переходный расход, $Q_t$ , м <sup>3</sup> /ч	0,225	0,375	0,45	0,45	1,2	3
Номинальный расход, $Q_n$ , м <sup>3</sup> /ч	45	50	100	120	200	500
Наибольший расход, $Q_{\max}$ , м <sup>3</sup> /ч	90	100	200	250	450	1000
Порог чувствительности, м <sup>3</sup> /ч, не более	0,03	0,035	0,04	0,06	0,12	0,4
Гидравлическое сопротивление, $S$ , м/(м <sup>3</sup> /ч) <sup>2</sup>	$1,2 \cdot 10^{-3}$	$1,0 \cdot 10^{-3}$	$2,5 \cdot 10^{-3}$	$1,6 \cdot 10^{-4}$	$4,9 \cdot 10^{-5}$	$1,0 \cdot 10^{-5}$
Емкость индикаторного устройства, м <sup>3</sup>	999999,9999			9999999,999		
Масса, кг	5,5	7,0	12,3	15,4	32,3	45,1
Строительная длина, $L$ , мм	200	200	225	250	300	350
Строительная высота, $H$ , мм	120	120	150	150	177	206
Монтажная высота, $H_1$ , мм	200	210	250	260	320	370
Диаметр по присоединительным отверстиям, $D$ , мм	165	180	200	220	280	335
Количество отверстий, $n$ , шт	4	4	8	8	8	12
Диаметр отверстий, $d$ , мм	18	18	18	18	22	22
Трубопровод	горизонтальный, вертикальный, наклонный					

Присоединение к трубопроводу фланцевое по ГОСТ 12815

# Комбинированные счетчики воды КВМ

## Применение

Счетчики холодной воды комбинированные предназначены для измерения объемов питьевой воды, протекающей в системах холодного водоснабжения с расширенным диапазоном измерения расходов при температуре от +5 до +50°C и давлении до 1,6 МПа (16 кгс/см<sup>2</sup>).

## Конструктивные особенности

- Наибольший диапазон измерения.
- Малые значения расходов  $Q_{min}$ ,  $Q_t$  и порога чувствительности.
- Наименьшие габаритные размеры.
- Возможность дополнительной комплектации дополнительными датчиками (герконовыми, оптоволоконными или индукционными) для дистанционной передачи импульсов.
- Полный срок службы не менее 12 лет.

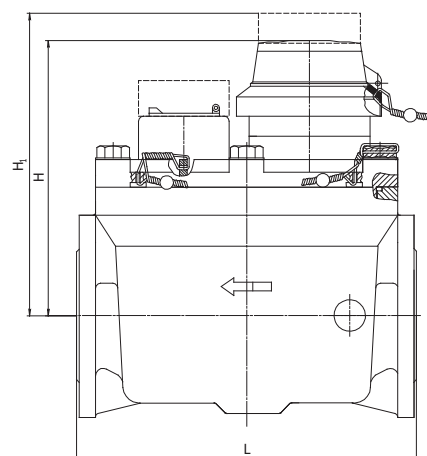
## Материалы

Корпус: СЧ 20.

Элементы: Полифениленоксид марки NORIL 731-S.

## Защита от коррозии

Краска эпоксидно-порошковая ЭК-201.



Наименование параметра	Значение параметра	
Диаметр условный, $D_v$ , мм	50	80
Наибольший расход, $Q_{max}$ , м <sup>3</sup> /ч	90	200
Номинальный расход, $Q_{nr}$ , м <sup>3</sup> /ч	50	120
Переходный расход, $Q_{tr}$ , м <sup>3</sup> /ч	0,04	
Наименьший расход, $Q_{min}$ , м <sup>3</sup> /ч	0,02	
Порог чувствительности, не более, м <sup>3</sup> /ч	0,01	
Ёмкость индикаторного устройства, м <sup>3</sup> :		
основного счётчика	999999,999	
байпасного счётчика	99999,9999	
Наименьшая цена деления, м <sup>3</sup>	0,00005	
Диапазон срабатывания переключающего устройства при закрытии и открытии, м <sup>3</sup> /ч	0,8÷3,5	
Масса, не более, кг	25	35
Строительная длина, мм	270	300
Строительная высота, Н, мм	290	310
Строительная высота с учетом установленного датчика, $H_1$ , мм	365	385



# Счетчик воды ультразвуковой ИРВИКОН СВ-200



## Применение

Счетчик предназначен для измерения объема жидкости в напорных трубах сферы жилищно-коммунального хозяйства и различных отраслей промышленности. Принцип действия заключается в измерении времени распространения ультразвукового сигнала по потоку жидкости и против потока. Возникающая при этом разность времен распространения, пропорциональная скорости жидкости, преобразуется с помощью микропроцессорного устройства в измеряемый расход и объем и отображается на цифровом индикаторе.

## Конструктивные особенности

- Низкое энергопотребление.
- Независимость работоспособности от качества воды.
- Высокая чувствительность на малых расходах.
- Отсутствие деталей, подверженных механическому износу.
- Встроенный счетчик часов безаварийной работы.
- Многоуровневая система защиты информации, включающая энергозависимую память.
- Возможность дистанционного считывания показаний.
- Функция контроля направления потока.
- Счетчик имеет 2 исполнения первичного преобразователя: осевой, полнопроходный, с формирователем потока.
- Для автоматизации съема измерительных данных и архивов прибор оснащен цифровыми интерфейсами.

## Первичный преобразователь осевого типа

Наименование параметра	Условный проход, мм				
	15	20	25	32	40
Максимальный расход $Q_{\text{макс}}$ , м <sup>3</sup> /ч	1,5	3,0	5	9	20
Переходной расход $Q_r$ , м <sup>3</sup> /ч	0,03	0,06	0,125	0,2	0,4
Минимальный расход $Q_{\text{мин}}$ , м <sup>3</sup> /ч	0,015	0,03	0,05	0,1	0,2
Порог чувствительности $Q_{0r}$ , м <sup>3</sup> /ч	0,002	0,003	0,004	0,006	0,01
Масса ППР, кг	2,5	3	3,5	5	7
Цена импульса, л/имп	2	5	10	10	50

## Первичный преобразователь с формирователем потока

Наименование параметра	Условный диаметр, мм					
	40	50	80	100	150	200
Максимальный расход $Q_{\text{макс}}$ , м <sup>3</sup> /ч	32	40	100	160	320	630
Переходной расход $Q_r$ , м <sup>3</sup> /ч	0,32	0,4	1,0	1,6	3,2	6,3
Минимальный расход $Q_{\text{мин}}$ , м <sup>3</sup> /ч	0,125	0,16	0,4	0,63	1,25	2,5
Порог чувствительности $Q_{0r}$ , м <sup>3</sup> /ч	0,016	0,016	0,040	0,063	0,125	0,250
Масса, кг	12	13	19,3	25,3	34,8	46
Цена импульса, м <sup>3</sup> /имп	50	50	200	200	500	1000



По вопросам продаж и поддержки обращайтесь:

Архангельск (8182)63-90-72	Калининград (4012)72-03-81	Нижний Новгород (831)429-08-12	Смоленск (4812)29-41-54
Астана +7(7172)727-132	Калуга (4842)92-23-67	Новокузнецк (3843)20-46-81	Сочи (862)225-72-31
Белгород (4722)40-23-64	Кемерово (3842)65-04-62	Новосибирск (383)227-86-73	Ставрополь (8652)20-65-13
Брянск (4832)59-03-52	Киров (8332)68-02-04	Орел (4862)44-53-42	Тверь (4822)63-31-35
Владивосток (423)249-28-31	Краснодар (861)203-40-90	Оренбург (3532)37-68-04	Томск (3822)98-41-53
Волгоград (844)278-03-48	Красноярск (391)204-63-61	Пенза (8412)22-31-16	Тула (4872)74-02-29
Вологда (8172)26-41-59	Курск (4712)77-13-04	Пермь (342)205-81-47	Тюмень (3452)66-21-18
Воронеж (473)204-51-73	Липецк (4742)52-20-81	Ростов-на-Дону (863)308-18-15	Ульяновск (8422)24-23-59
Екатеринбург (343)384-55-89	Магнитогорск (3519)55-03-13	Рязань (4912)46-61-64	Уфа (347)229-48-12
Иваново (4932)77-34-06	Москва (495)268-04-70	Самара (846)206-03-16	Челябинск (351)202-03-61
Ижевск (3412)26-03-58	Мурманск (8152)59-64-93	Санкт-Петербург (812)309-46-40	Череповец (8202)49-02-64
Казань (843)206-01-48	Набережные Челны (8552)20-53-41	Саратов (845)249-38-78	Ярославль (4852)69-52-93

сайт: [www.vodopribor.nt-rt.ru](http://www.vodopribor.nt-rt.ru) || эл. почта: [vrd@nt-rt.ru](mailto:vrd@nt-rt.ru)