



Фильтры муфтовые и фланцевые

Технические характеристики

По вопросам продаж и поддержки обращайтесь:

Архангельск (8182)63-90-72	Калининград (4012)72-03-81	Нижний Новгород (831)429-08-12	Смоленск (4812)29-41-54
Астана +7(7172)727-132	Калуга (4842)92-23-67	Новокузнецк (3843)20-46-81	Сочи (862)225-72-31
Белгород (4722)40-23-64	Кемерово (3842)65-04-62	Новосибирск (383)227-86-73	Ставрополь (8652)20-65-13
Брянск (4832)59-03-52	Киров (8332)68-02-04	Орел (4862)44-53-42	Тверь (4822)63-31-35
Владивосток (423)249-28-31	Краснодар (861)203-40-90	Оренбург (3532)37-68-04	Томск (3822)98-41-53
Волгоград (844)278-03-48	Красноярск (391)204-63-61	Пенза (8412)22-31-16	Тула (4872)74-02-29
Вологда (8172)26-41-59	Курск (4712)77-13-04	Пермь (342)205-81-47	Тюмень (3452)66-21-18
Воронеж (473)204-51-73	Липецк (4742)52-20-81	Ростов-на-Дону (863)308-18-15	Ульяновск (8422)24-23-59
Екатеринбург (343)384-55-89	Магнитогорск (3519)55-03-13	Рязань (4912)46-61-64	Уфа (347)229-48-12
Иваново (4932)77-34-06	Москва (495)268-04-70	Самара (846)206-03-16	Челябинск (351)202-03-61
Ижевск (3412)26-03-58	Мурманск (8152)59-64-93	Санкт-Петербург (812)309-46-40	Череповец (8202)49-02-64
Казань (843)206-01-48	Набережные Челны (8552)20-53-41	Саратов (845)249-38-78	Ярославль (4852)69-52-93

Технические характеристики

Назначение

Фильтры сетчатые направленные ФСН с номинальными диаметрами 20,25,32,40 мм, изготовленные по ТУ 3697-029-03219029-2011, предназначены для улавливания стойких механических примесей.

Основные сведения об изделии

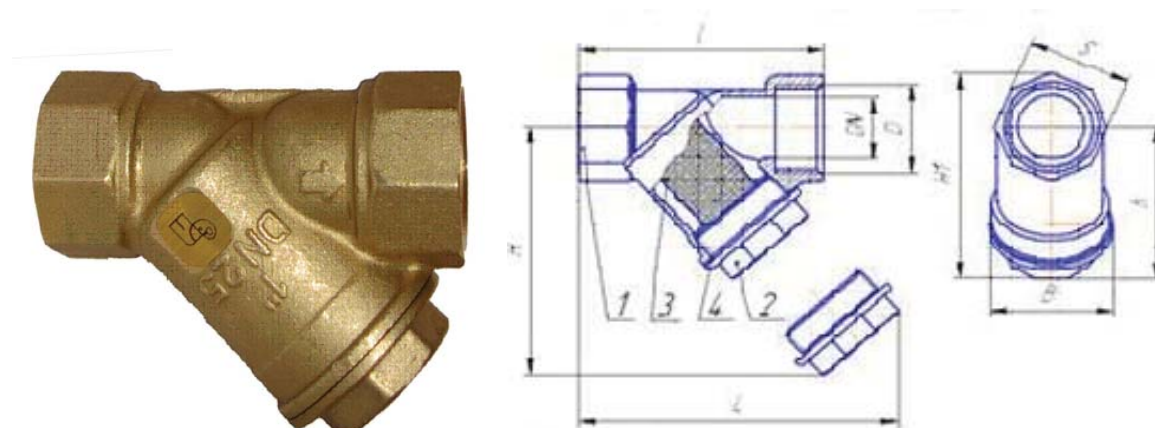
Вид климатического исполнения – УХЛ, 4.2 по ГОСТ 15150.

Фильтры ФСН устанавливаются в подающих и обратных трубопроводах питьевого водоснабжения, закрытых и открытых системах теплоснабжения при давлении до 1,6 МПа и диапазоне температур от 5 до 150° С.

Сертификат соответствия №С-RU.АГ39.В.00010 с 28.11.2011 по 27.11.2016.

Основные технические данные

ГАБАРИТНЫЕ И ПРИСОЕДИНИТЕЛЬНЫЕ РАЗМЕРЫ, ОСНОВНЫЕ ПАРАМЕТРЫ, КОНСТРУКЦИЯ ФИЛЬТРА ФСН



1-корпус; 2- пробка; 3- сетка; 4- кольцо уплотнительное.

Размеры:

	DN	D	L	I	H	h	H1	B	S	Масса, кг	Размер ячейки сетки
ФСН-20	20	G 3/4	100	70	75	50	60	32	31	0,28	0,7x0,7
ФСН-25	25	G1	120	87	82	58	75	40	38	0,45	0,7x0,7
ФСН-32	32	G1 1/4	130	96	98	65	88	44	47	0,65	0,7x0,7
ФСН-40	40	G1 1/2	140	105	110	75	100	50	54	0,82	0,7x0,7

Фильтры магнитные муфтовые ФММ

Применение

Фильтры магнитные муфтовые ФММ с диаметрами условного прохода 25,32,40 мм предназначены для улавливания стойких механических примесей, в том числе ферромагнетиков и железосодержащих частиц в холодной и горячей воде, других неагрессивных жидкостях с температурой от +5 до +150°C при давлении до 1,6 МПа (16 кгс/см²).

Конструктивные особенности

- Конструкция фильтров защищена патентом № 2200614.
- Двойной метод очистки воды: от твердых мелких частиц (фильтрующая сетка), ферромагнетиков и железосодержащих частиц (магнитная вставка).
- Наличие прямого канала, снижающего потерю давления в трубопроводе.
- Срок эксплуатации не менее 12 лет.
- На корпусе имеется указатель направления потока рабочей среды.
- По заказу потребителя фильтр может быть изготовлен с необходимыми параметрами фильтрующей сетки ГОСТ 3826.
- Устанавливаются на горизонтальном, вертикальном и наклонном трубопроводах.

Материалы

Корпус, пробка: серый чугун СЧ 20.

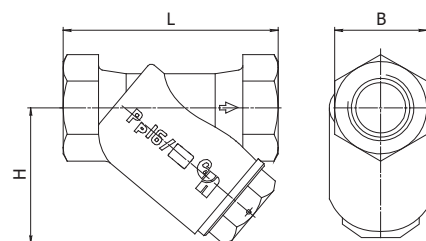
Стержень: латунь.

Сетка: сталь коррозионно-стойкая.

Магниты: магнитопласт.

Защита от коррозии

Краска эпоксидно-порошковая ЭК-801, красная.



Параметры	ФММ-20	ФММ-25	ФММ-32	ФММ-40
Номинальный диаметр, мм	20	25	32	40
Диаметр резьбы, мм	G¾	G1	G¼	G½
Ширина, В, мм	48	56	67	78
Строительная длина, L, мм	100	120	140	160
Строительная высота, Н, мм	65	80	90	110
Масса, кг	1	1,5	2,4	3,5
Размер ячейки фильтрующей сетки в свету	1,2×1,2		1,4×1,4	
Гидравлическое сопротивление фильтра S, м/(м³/ч)²	0,04	0,02	0,02	0

Примечание: Потеря давления (метры водяного столба) на фильтре при текущем значении расхода (м³/ч) определяется по формуле: $h=S \times Q^2$.

Фильтры магнитные фланцевые ФМФ

Применение

Фильтры магнитные фланцевые ФМФ с диаметрами условного прохода: 50, 65, 80, 100, 150, 200 мм, предназначены для улавливания стойких механических примесей, в том числе ферромагнетиков и железосодержащих частиц в холодной и горячей воде, других неагрессивных жидкостях с температурой от +5 до +150°C при давлении до 1,6 МПа (16 кгс/см²).

Конструктивные особенности

Конструкция фильтров защищена патентом № 2200614.

Двойной метод очистки воды: от твердых мелких частиц (фильтрующая сетка), ферромагнетиков и железосодержащих частиц (магнитная вставка).

Наличие прямооточного канала, снижающего потерю давления в трубопроводе.

Срок эксплуатации не менее 12 лет.

На корпусе имеется указатель направления потока рабочей среды.

По заказу потребителя фильтр может быть изготовлен с необходимыми параметрами фильтрующей сетки ГОСТ 3826.

Устанавливаются на горизонтальном, вертикальном и наклонном трубопроводах.

Материалы

Корпус, пробка: серый чугун СЧ 20.

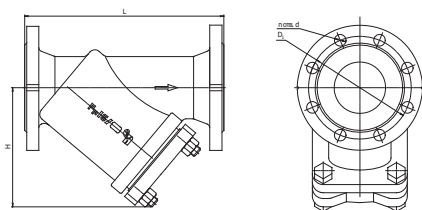
Стержень: латунь.

Сетка: сталь коррозионно-стойкая.

Магниты: магнитопласт.

Защита от коррозии

Краска эпоксидно-порошковая ЭК-801, красная.



Обозначение	ФМФ-50	ФМФ-65	ФМФ-80	ФМФ-100	ФМФ-150	ФМФ-200	ФМФ-250
Номинальный диаметр, мм	50	65	80	100	150	200	250
Ширина, В, мм	125×125	140×140	195	215	280	335	405
Строительная длина, L, мм	230	290	310	350	480	650	800
Строительная высота, Н, мм	140	165	195	215	320	415	517
Кол-во отверстий, шт	4	4	8	8	8	12	12
Масса, кг	10	16,5	20,5	26	75	145	246
Размер ячейки фильтрующей сетки в свету	1,4×1,4				2×2		
Гидравлическое сопротивление фильтра S, м/(м ³ /ч) ²	16,6×10 ⁻⁴	6,4×10 ⁻⁴	3,15×10 ⁻⁴	1,33×10 ⁻⁴	0,161×10 ⁻⁴	0,077×10 ⁻⁴	0,03×10 ⁻⁴

Примечание: Потеря давления (метры водяного столба) на фильтре при текущем значении расхода (м³/ч) определяется по формуле: $h = S \times Q^2$.

Фильтры сетчатые ФСП

Применение

Фильтры сетчатые прямооточные с номинальными диаметрами условного прохода 20, 25, 32, 40 мм, предназначены для улавливания стойких механических примесей, в том числе ферромагнетиков, в холодной и горячей воде и других неагрессивных жидкостях с температурой от +5 до +150°C при давлении до 1,6 МПа (16 кгс/см²).

Конструктивные особенности

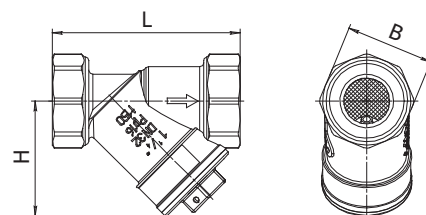
- Запатентованная конструкция, не имеющая аналогов.
- Двойной метод очистки воды: от твердых мелких частиц (фильтрующая сетка) и ферромагнетиков (магнитная вставка).
- Наличие прямооточного канала, обеспечивающее низкое гидравлическое сопротивление в трубопроводе, зависящее от размера ячейки сетчатого экрана.
- Малый вес, минимальные габаритные размеры.
- Возможность опломбирования.
- Простота в техническом обслуживании.
- Фильтры имеют идентификационный заводской номер изделия.

Материалы

Корпус: латунь.

Стержень, сетка: сталь коррозионно-стойкая.

Магниты: магнитоласт.



Параметры	ФСП-20	ФСП-25	ФСП-32	ФСП-40
Номинальный диаметр, мм	20	25	32	40
Диаметр резьбы	G¾	G1	G¼	G½
Строительная длина, L, мм	72	89	98	115
Ширина, H, мм	37	44	47	57
Строительная высота, B, мм	60	72	84	100
Масса, кг	0,27	0,41	0,53	0,81
Размер ячейки фильтрующей сетки в свету	1,4×1,4			
Гидравлическое сопротивление S, м/(м³/ч)²	0,0015	0,0012	0,0011	0,001



По вопросам продаж и поддержки обращайтесь:

Архангельск (8182)63-90-72	Калининград (4012)72-03-81	Нижний Новгород (831)429-08-12	Смоленск (4812)29-41-54
Астана +7(7172)727-132	Калуга (4842)92-23-67	Новокузнецк (3843)20-46-81	Сочи (862)225-72-31
Белгород (4722)40-23-64	Кемерово (3842)65-04-62	Новосибирск (383)227-86-73	Ставрополь (8652)20-65-13
Брянск (4832)59-03-52	Киров (8332)68-02-04	Орел (4862)44-53-42	Тверь (4822)63-31-35
Владивосток (423)249-28-31	Краснодар (861)203-40-90	Оренбург (3532)37-68-04	Томск (3822)98-41-53
Волгоград (844)278-03-48	Красноярск (391)204-63-61	Пенза (8412)22-31-16	Тула (4872)74-02-29
Вологда (8172)26-41-59	Курск (4712)77-13-04	Пермь (342)205-81-47	Тюмень (3452)66-21-18
Воронеж (473)204-51-73	Липецк (4742)52-20-81	Ростов-на-Дону (863)308-18-15	Ульяновск (8422)24-23-59
Екатеринбург (343)384-55-89	Магнитогорск (3519)55-03-13	Рязань (4912)46-61-64	Уфа (347)229-48-12
Иваново (4932)77-34-06	Москва (495)268-04-70	Самара (846)206-03-16	Челябинск (351)202-03-61
Ижевск (3412)26-03-58	Мурманск (8152)59-64-93	Санкт-Петербург (812)309-46-40	Череповец (8202)49-02-64
Казань (843)206-01-48	Набережные Челны (8552)20-53-41	Саратов (845)249-38-78	Ярославль (4852)69-52-93

сайт: www.vodopribor.nt-rt.ru || эл. почта: vrd@nt-rt.ru