



Элементы трубопроводов

Технические характеристики

По вопросам продаж и поддержки обращайтесь:

Архангельск (8182)63-90-72	Калининград (4012)72-03-81	Нижний Новгород (831)429-08-12	Смоленск (4812)29-41-54
Астана +7(7172)727-132	Калуга (4842)92-23-67	Новокузнецк (3843)20-46-81	Сочи (862)225-72-31
Белгород (4722)40-23-64	Кемерово (3842)65-04-62	Новосибирск (383)227-86-73	Ставрополь (8652)20-65-13
Брянск (4832)59-03-52	Киров (8332)68-02-04	Орел (4862)44-53-42	Тверь (4822)63-31-35
Владивосток (423)249-28-31	Краснодар (861)203-40-90	Оренбург (3532)37-68-04	Томск (3822)98-41-53
Волгоград (844)278-03-48	Красноярск (391)204-63-61	Пенза (8412)22-31-16	Тула (4872)74-02-29
Вологда (8172)26-41-59	Курск (4712)77-13-04	Пермь (342)205-81-47	Тюмень (3452)66-21-18
Воронеж (473)204-51-73	Липецк (4742)52-20-81	Ростов-на-Дону (863)308-18-15	Ульяновск (8422)24-23-59
Екатеринбург (343)384-55-89	Магнитогорск (3519)55-03-13	Рязань (4912)46-61-64	Уфа (347)229-48-12
Иваново (4932)77-34-06	Москва (495)268-04-70	Самара (846)206-03-16	Челябинск (351)202-03-61
Ижевск (3412)26-03-58	Мурманск (8152)59-64-93	Санкт-Петербург (812)309-46-40	Череповец (8202)49-02-64
Казань (843)206-01-48	Набережные Челны (8552)20-53-41	Саратов (845)249-38-78	Ярославль (4852)69-52-93

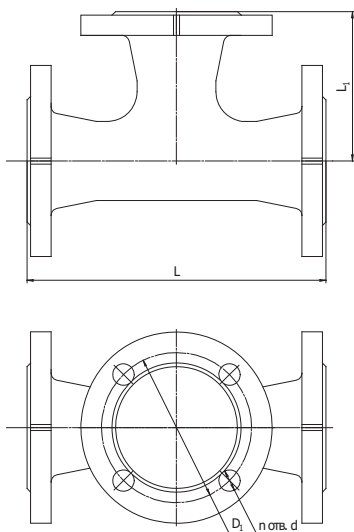
Тройник фланцевый чугунный

Применение

Тройники фланцевые чугунные – элементы трубопровода, предназначенные для соединения чугунных и стальных труб в системах холодного водоснабжения при температуре от +5 до +50°C и давлении до 1,6 МПа (10 кгс/см²).

Материалы

Корпус: чугун марки не ниже СЧ20
Цинковое покрытие Ц 20 (по заказу).



Наименование параметра	Номинальный диаметр ствола и отростка, мм			
	50	80	100	150
Строительная длина, L, мм	250	300	400	500
Строительная высота, L ₁ , мм	125	150	200	250
Диаметр по присоединительным отверстиям, D ₁ , мм	66	98	118	170
Внешний диаметр тройника, мм	66	98	118	170
Толщина стенки, мм	9	10	10	11
Диаметр отверстий, n, мм	18	18	18	22
Количество отверстий, d, шт	4	8	8	8

Переход фланцевый чугунный

Применение

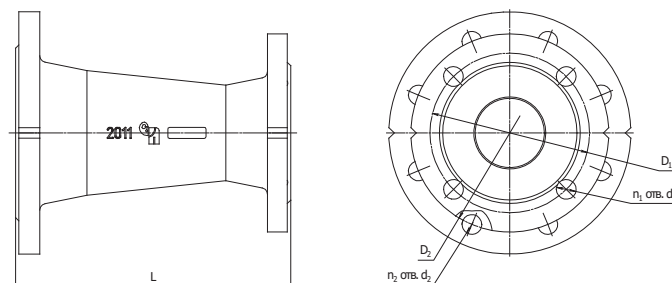
Переходы фланцевые чугунные – элементы трубопровода, предназначенные для соединения чугунных и стальных труб в системах холодного водоснабжения при температуре от +5 до +50°C и давлении до 1,6 МПа (10 кгс/см²).

Материал

Корпус: чугун марки не ниже СЧ 20.
Цинковое покрытие Ц 20 (по заказу).

Завод «Водоприбор» производит переходы разных диаметров.

Габаритные параметры некоторых переходов представлены в таблице.



Наименование параметра	Номинальные диаметры, мм				
	100/80	300/250	400/350	500/450	800/700
Строительная длина, L, мм	200	250	250	250	350
Диаметры по присоединительным отверстиям, D ₂ , D ₁ , мм	180/160	400/350	515/460	620/565	950/840
Диаметр отверстий, d, мм	18	22	26/22	26	34/31
Количество отверстий, n, шт	8	12	16	20	24

Колено фланцевое чугунное

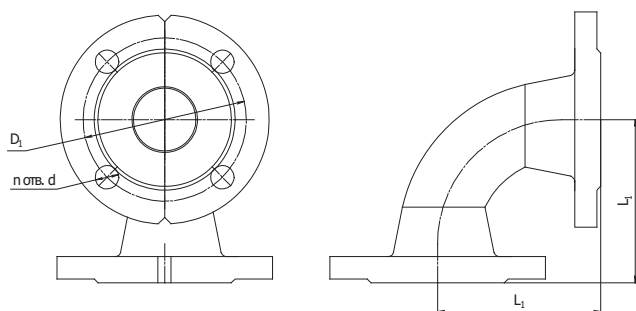


Применение

Колена фланцевые чугунные – элементы трубопровода, предназначенные для соединения чугунных и стальных труб в системах холодного водоснабжения при температуре от +5 до +50°C и давлении до 1,6 МПа (10 кгс/см²).

Материалы

Корпус: чугун марки не ниже СЧ 20.
Цинковое покрытие Ц 20 (по заказу).



Наименование параметра	Номинальный диаметр, мм				
	50	80	100	150	200
Толщина стенки, мм	10	10	10	11	13
Внешний диаметр колена, мм	66	98	118	170	222
Строительная длина, L ₁ , мм	125	150	200	250	300
Диаметр по присоединительным отверстиям, D ₁ , мм	125	160	180	240	295
Диаметр отверстия, d, мм	18	18	18	22	22
Количество отверстий, n, шт	4	8	8	8	8



По вопросам продаж и поддержки обращайтесь:

Архангельск (8182)63-90-72	Калининград (4012)72-03-81	Нижний Новгород (831)429-08-12	Смоленск (4812)29-41-54
Астана +7(7172)727-132	Калуга (4842)92-23-67	Новокузнецк (3843)20-46-81	Сочи (862)225-72-31
Белгород (4722)40-23-64	Кемерово (3842)65-04-62	Новосибирск (383)227-86-73	Ставрополь (8652)20-65-13
Брянск (4832)59-03-52	Киров (8332)68-02-04	Орел (4862)44-53-42	Тверь (4822)63-31-35
Владивосток (423)249-28-31	Краснодар (861)203-40-90	Оренбург (3532)37-68-04	Томск (3822)98-41-53
Волгоград (844)278-03-48	Красноярск (391)204-63-61	Пенза (8412)22-31-16	Тула (4872)74-02-29
Вологда (8172)26-41-59	Курск (4712)77-13-04	Пермь (342)205-81-47	Тюмень (3452)66-21-18
Воронеж (473)204-51-73	Липецк (4742)52-20-81	Ростов-на-Дону (863)308-18-15	Ульяновск (8422)24-23-59
Екатеринбург (343)384-55-89	Магнитогорск (3519)55-03-13	Рязань (4912)46-61-64	Уфа (347)229-48-12
Иваново (4932)77-34-06	Москва (495)268-04-70	Самара (846)206-03-16	Челябинск (351)202-03-61
Ижевск (3412)26-03-58	Мурманск (8152)59-64-93	Санкт-Петербург (812)309-46-40	Череповец (8202)49-02-64
Казань (843)206-01-48	Набережные Челны (8552)20-53-41	Саратов (845)249-38-78	Ярославль (4852)69-52-93

сайт: www.vodopribor.nt-rt.ru || эл. почта: vrd@nt-rt.ru